

**HLC-3014**



Компания Hankook Tower Crane - дочерняя структура ведущего производителя бетононасосов EVERDIGM, являющегося подразделением Hyundai Department Store Group. Продукция бренда изготавливается в Южной Корее, в ассортименте представлены многофункциональные тросовые краны-манипуляторы с впечатляющими характеристиками. Доступная стоимость, простота и надежность конструкции, продуманный функционал, современные инженерные решения обеспечивают продукции НКТС крепкие позиции в строительстве, промышленности, логистике, энергетике, сельском и коммунальном хозяйстве.

Предлагаем Вашему вниманию крано-манипуляторную установку максимальной грузоподъемностью 3.2 т и вылетом стрелы 9,8 м.

## Производительность

Высота подъема макс.	<b>12,8 м</b>
Рабочий радиус макс.	<b>9,8 м</b>
Грузовой момент	<b>8,6 т·м</b>
Номинальная грузоподъемность	<b>3 200 кг / 2,5 м</b>
1-я стрела	<b>2 500 кг / 3,5 м</b>
2-я стрела	<b>1 370 кг / 5,5 м</b>
3-я стрела	<b>1 000 кг / 7,6 м</b>
4-я стрела	<b>700 кг / 9,8 м</b>

## Гидравлическая система

Производительность насоса	<b>45 л / мин</b>
Давление масла	<b>210 бар</b>
Объем масляного бака	<b>50 л</b>

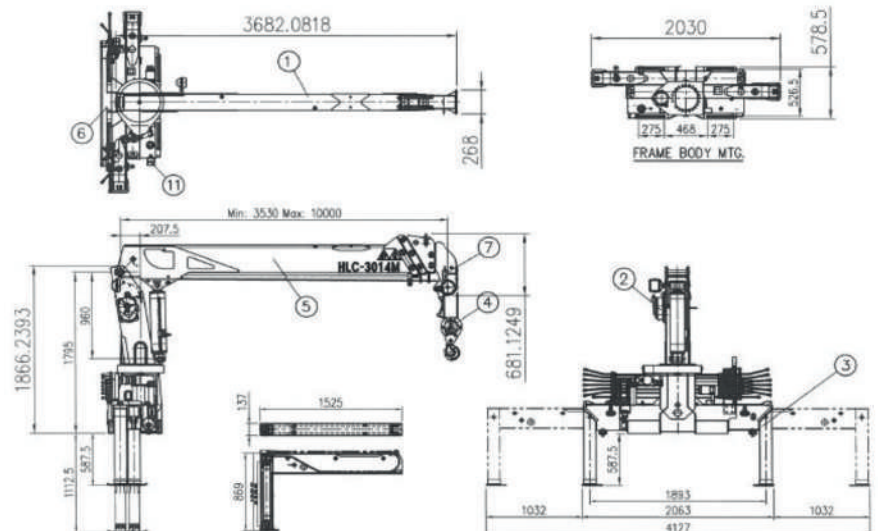
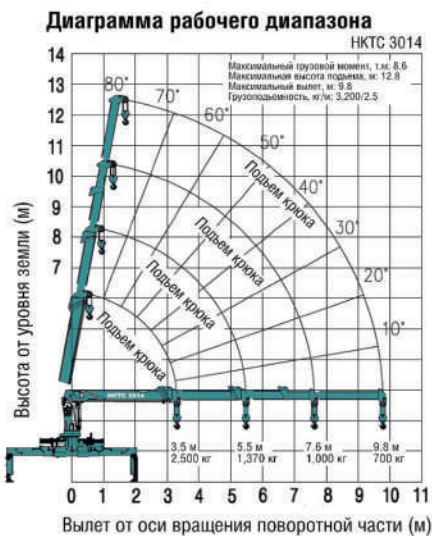
## Стрела

Стрела коробчатой конструкции шестигранного профиля с гидравлическим приводом и индикатором угла подъема

Количество секций	<b>4</b>
Угол наклона стрелы	<b>0 ~ 80°</b>
Скорость вращения колонны	<b>2 об / мин</b>
Канатоемкость лебедки	<b>Ø 8 x 80 м</b>

## Аутригеры

Передние	<b>4,1 м</b>
Задние	<b>Опция</b>



## Устройства безопасности

- Переливной клапан в гидравлической системе
- Гидрозамок с разгрузочным клапаном на ГЦ подъема стрелы и ГЦ телескопирования
- Гидрозамки на гидроцилиндрах опор
- Индикатор угла подъема стрелы
- Защелка безопасности крюка
- Автоматический механический тормоз лебедки
- Сигнализация защиты от втягивания крюковой подвески
- Предупредительный сигнал
- Устройство защиты от втягивания крюковой подвески
- Защита от перегрузки
- Автоматический ограничитель момента (Опция)

## Наши преимущества

- Самая выгодная цена
- Простая и надёжная конструкция
- Современные инженерные решения
- Собрано в Корее из корейских комплектующих
- Соблюдение сроков поставки
- Бонусная дилерская программа
- Персональный менеджер
- Большая сервисная сеть
- Собственный склад запасных частей
- Рассрочка платежей